

Liikelaitos Oulun Tilakeskus

**SUUNNITTELUOHJEISTO**  
**SÄHKÖSUUNNITTELU**

Liite 1:  
Merkintäohje

**SISÄLLYSLUETTELO**

1	MERKINNÄT JA MERKINTÄTARVIKKEET .....	1
1.1	Yleistä .....	1
1.1.1	Sähkö- ja sähkötekniisten tietojärjestelmien tila .....	1
3.1.2	Kojeisto- ja keskustunnukset .....	1
3.1.3	Keskuskojeet.....	5
3.1.4	Johdot ja johdintunnukset .....	7
3.1.5	Laitteiden ja laitteistojen tunnuksset .....	11

# 1 MERKINNÄT JA MERKINTÄTARVIKKEET

## 1.1 Yleistä

Urakoitsija esittää ennen töiden aloitusta ehdotuksen jäljempänä mainituista merkintätarvikkeista ja merkinnöistä rakennuttajalle hyväksyttäväksi.

Kilpien tekstit on hyväksyttävä sähkötöiden valvojalla ennen niiden hankintaa.

### 1.1.1 Sähkö- ja sähkötekniisten tietojärjestelmien tila

#### HUONEKILVET

Palo- ja pelastustöiden helpottamiseksi tulee sähkötilojen ovet merkitä tilan käyttöä osoittavin kilvin

#### JAKOKESKUS TILAT

JK-102

VARI VALKOINEN/TEKSTI MUSTA, KOKO 60x300

#### TIETOTEKNISTEN JÄRJESTELMIEN TILAT

RKT-102

Kilpimateriaalin tulee olla muovia, kiinnitys ruuveilla esim. tilan oveen.

Katso kaupalliset asiakirjat

### 3.1.2 Kojeisto- ja keskustunnukset

#### MERKINTÄOHJEET

#### KESKUSTUNNUSKILVET:

JK-102

TUNNUS:	Keskusten numerointiohjeen mukaan
TEKSTI:	Korkeus 15 mm
MATERIAALI:	Kerrosmuovikilpi, pohja valkoinen
TEKSTI:	Kaiverrettu, väri musta
KIINNITYS:	Ruuvi tai pop-niitti

**KYTKINVAROKELÄHDÖN TUNNUSKILPI**  
(PÄÄ- JA NOUSUKESKUKSISSA)

01.B01 80/125A  
RYHMÄKESKUS JK-301  
SPK1  
AMCMK 3x35+16/10

TUNNUS:  
Kenttä (O1...N) Kojetila (A...Ö) Su-  
lake / Varoke  
Laitenimitys  
Laitetunnus  
Johdotus

TEKSTI: Kaiverrettu, väri musta, korkeus 4 mm  
MATERIAALI: Kerrosmuovikilpi, pohja valkoinen  
KIINNITYS: Ruuvikiinnitys (tai erikoisliima)

**PÄÄKYTKIMEN LISÄKILPI:**

SYÖTTÖ KESKUKSESTA  
JK-301

TUNNUS: Syöttävä keskus  
TEKSTI: Korkeus 4mm

**OHJAUSKYTKIMEN TUNNUSKILPI:**

TULOILMAKOJE  
TK01

TUNNUS: (Laitenimitys)  
Laitetunnus  
Vaikutusalue  
TEKSTI: Korkeus 5 / 3,5 mm

**MERKKILAMPUN TUNNUSKILPI:**

1/1-NOP

TUNNUS: Nopeustunnus  
TEKSTI: Korkeus 6 mm

Vaihtoehtoisesti 1/1 tai 1/2 kaiverrus merkkilampun linssissä.

MATERIAALI: Kilpitaskuun sijoitettu vaihdettava  
 TEKSTI: Konekirjoitettu teksti  
 KIINNITYS: Kilpitaskuun, ei teippikiinnitystä

**VAROKKEEN TUNNUSKILPI:**

5. TULOILMAKOJE TK 01  10/25A MMJ 3x1,5S
--

6. VALAISTUS 123 RUOKALA 10/25A MMJ 3x1,5S
--

TUNNUS: Varokenumero, laitenimitys ja tunnus  
 Palvelualue  
 Varoke, kaapeli  
 MATERIAALI: Kilpitaskuun sijoitettu vaihdettava  
 TEKSTI: Konekirjoitettu teksti  
 KIINNITYS: Kilpitaskuun, ei teippikiinnitystä

7 OHJAUS 101 TK 01 10/25A		11   /25A
8 SÄÄTÖLAITEKESKUS VAK 01 16/25A MMJ 3x2,5S	10 TULOILMAKOJE TK 01 10/25A MMJ 4x2,5S	12   /25A
9   /25A		13   /25A

MATERIAALI: Kilpitaskuun sijoitettu vaihdettava  
 TEKSTI: Konekirjoitettu teksti  
 KIINNITYS: Kilpitaskuun, ei teippikiinnitystä

**OHJAUSJÄNNITTEEN VAROITUSKILPI**

HUOM! KESKUKSESSA ON ULKOINEN OHJAUSJÄNNITE RYHMÄKESKUKSELTA JK-301

**VÄRIJÄRJESTELMÄN VAROITUSKILPI**

HUOM! KESKUKSEEN ON KYTKETTY VANHAN VÄRISÄÄNNÖN MUKAISIA RYHMÄJOHTOJA

**N- JA PE-YHDISTYKSEN VAROITUSKILPI**

HUOM! N- JA PE-LIITTIMET ON YHDISTETTY. YHDISTYS TULEE POISTAA TN-S – JÄRJESTELMÄMUUTOKSEN YHTEYDESSÄ

**PÄÄKYTKINVAROITUSKILPI**

HUOM! PÄÄKESKUKSESSA ON KAKSI PÄÄKYTKINTÄ, SYÖTÖT SPK1 JA JK-301

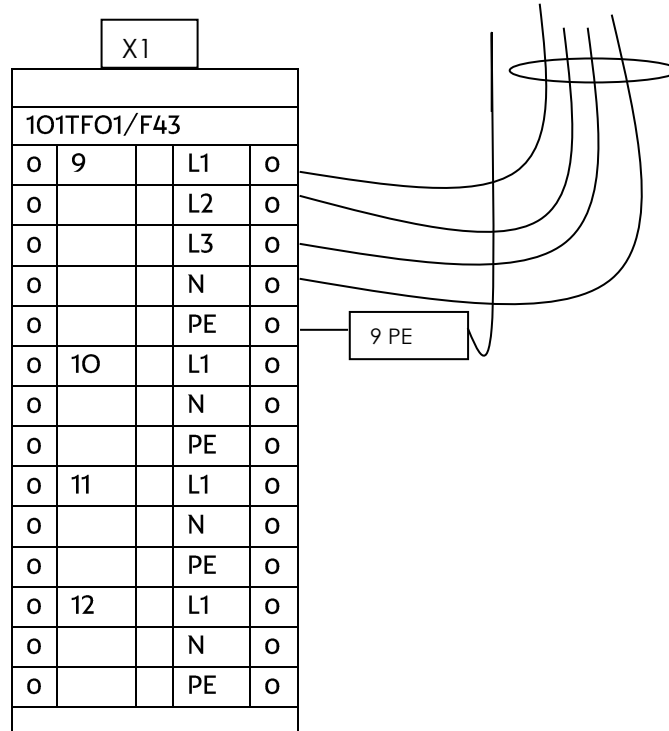
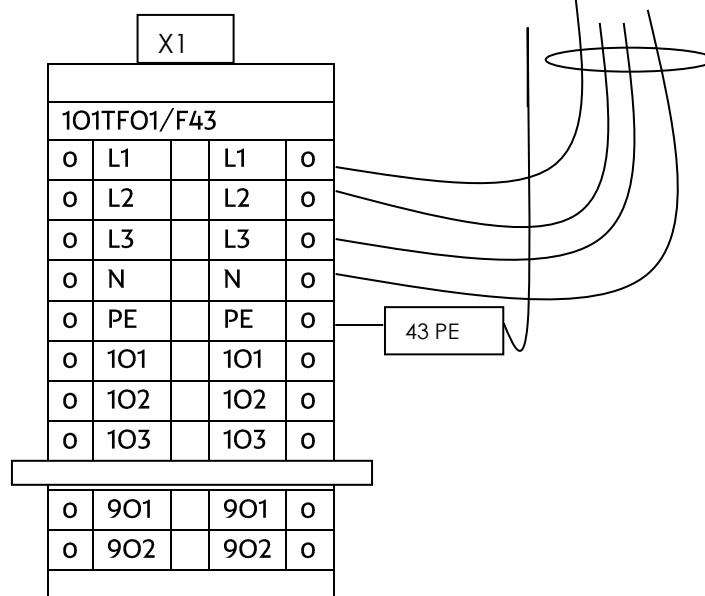
Kilpien tekstit on hyväksyttävä sähkötoiden valvojalla ennen niiden hankintaa.

### 3.1.3 Keskuskojeet

MERKINTÄOHJEET:

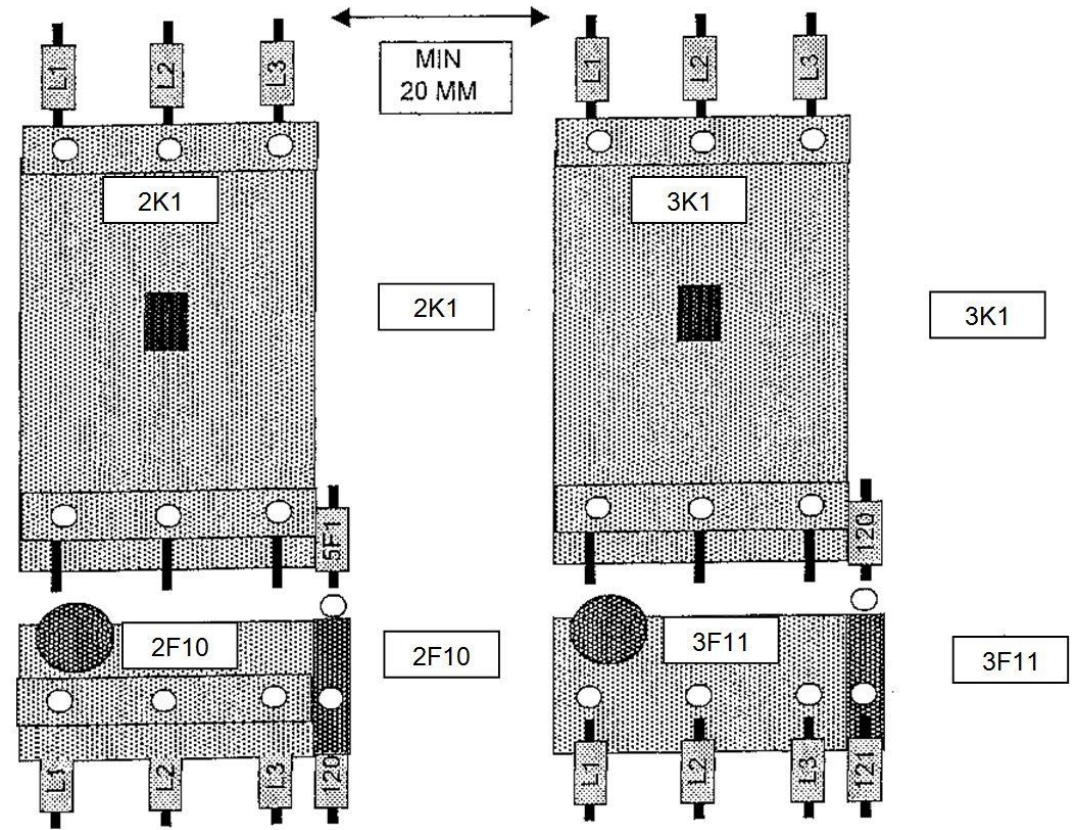
**KESKUSKOJEET:**

RIVILIITTIMIEN MERKINTÄ:



MATERIAALI: Riviliitinvalmistajan merkintäliuska  
 TEKSTI: Kojetunnus / Ryhmänumero  
 Vaihemerkit  
 N-merkit  
 PE-merkit  
 Ohjausriviliitinnumerot

Hälytys- / indikointiriviliitinnumerot



MERKITTÄVÄT KOJEET:

- Kontaktorit
- Apureleet
- Lämpöreleet
- Aikareleet
- Muuntajat
- Merkkilamput
- Kytkimet
- Mittarit
- yms.

MATERIAALI: Muovipintainen teippi  
KIINNITYS: Näkyvään paikkaan alustaan ja kojeisiin

Tekstit on hyväksyttävä sähkötöiden valvojalla ennen niiden hankintaa.

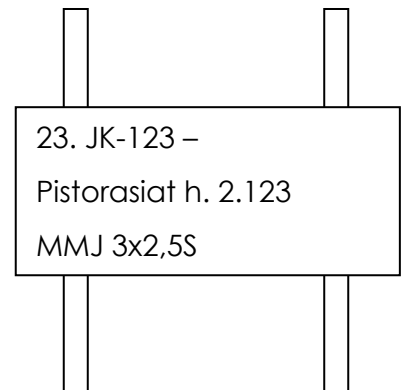
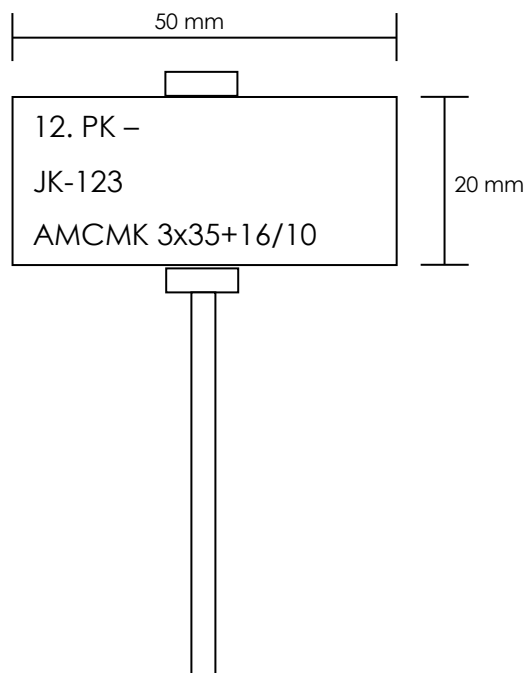


### 3.1.4 Johdot ja johdintunnukset

MERKINTÄOHJEET  
KAAPELIMERKINNÄT:

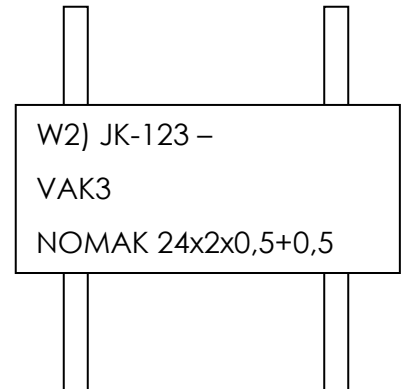
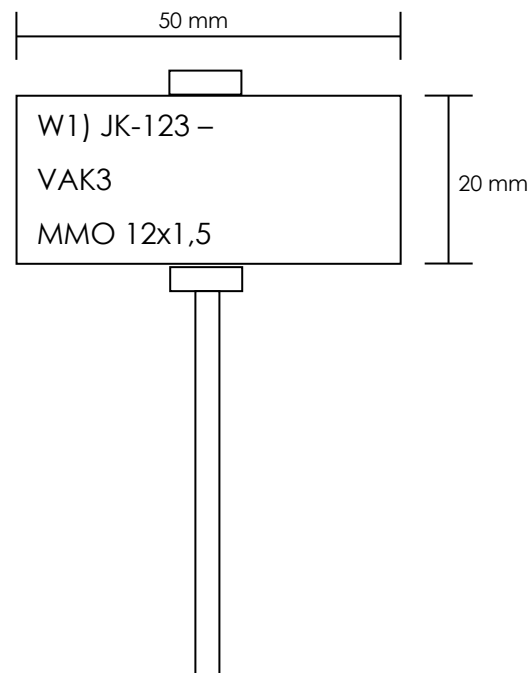
MATERIAALI: UV-valon ja sään kestävä merkkauspana  
Paperi suojataskulla  
TEKSTI: konekirjoitettu / painettu  
KIINNITYS: Johdon molempiin päihin ja haaroituskohtiin

#### TEHOKAAPELIN TUNNUSKILPI



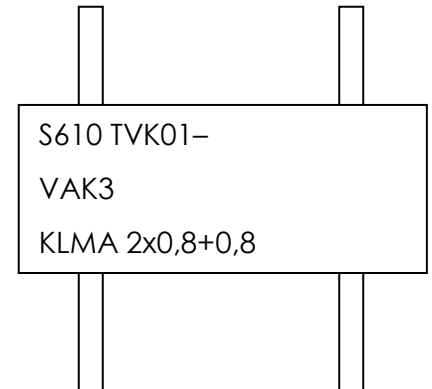
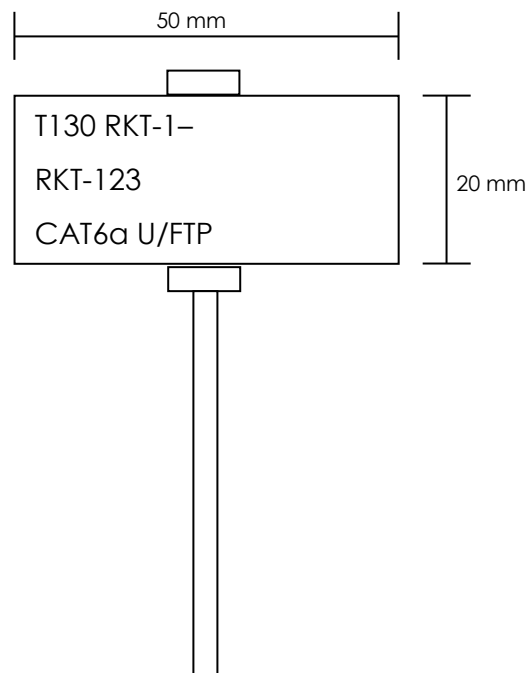
TUNNUS: Syöttävän ryhmän numero  
Mistä – mihin  
Kaapelityyppi ja laji  
TEKSTI: Korkeus 3 mm  
MATERIAALI: UV-valon ja sään kestävä merkkauspana  
Paperi suojataskulla  
TEKSTI: konekirjoitettu / painettu  
KIINNITYS: Johdon molempiin päihin ja haaroituskohtiin

**OHJAUS- JA HÄLYTYSKAAPELIN TUNNUSKILPI**



TUNNUS:	Mistä – mihin Kaapelityyppi ja laji
TEKSTI:	Korkeus 3 mm
MATERIAALI:	UV-valon ja sään kestävä merkkauspana Paperi suojataskulla
TEKSTI:	konekirjoitettu / painettu
KIINNITYS:	Johdon molempiin päihin ja haaroituskohtiin

### TELEKAAPELIN TUNNUSKILPI



TUNNUS: Järjestelmänumero / tunniste  
Kytkenäpiste  
Kaapelityyppi ja laji  
TEKSTI: Korkeus 3 mm  
TUNNISTE: Parinnumero, kaapelinumero tms.

SÄHKÖTEKNISET TIETOJÄRJESTELMÄT  
JÄRJESTELMÄNUMEROT S2010 mukaan

SÄHKÖTEKNISET TIETOJÄRJESTELMÄT  
JÄRJESTELMÄNUMEROT:

Antennijärjestelmä	T110
Yleisäänentoistojärjestelmä	T120
Yleiskaapelointijärjestelmä	T130
Puhelinverkkojärjestelmä	T140
Ovipuhelinjärjestelmä	T150
AV-järjestelmä	T210
Ovikellojärjestelmä	T310
Varattuvalojärjestelmä	T320
Sisäänpyyntöjärjestelmä	T330
Avunpyyntöjärjestelmä	T340
Kutsujärjestelmä	T350
Vuoronumerojärjestelmä	T360
Hoitajakutsujärjestelmä	T370
Ajannäyttöjärjestelmä	T410
Informaatiojärjestelmä	T420
Opastevalojärjestelmä	T430
Sähkölukitusjärjestelmä	T510
Kulunvalvontajärjestelmä	T520
Murtoilmaisujärjestelmä	T530
Ryöstöilmaisujärjestelmä	T540
Kameravalvontajärjestelmä	T550
Henkilöturvallisuusjärjestelmä	T570
Paikannusjärjestelmä	T580
Paloilmoitinjärjestelmä	T610
Palovaroitinjärjestelmä	T620
Savunpoistojärjestelmä	T630
Poistumishälytys- ja turvakuulutusjärjestelmä	T670
Viranomaisviestijärjestelmä	T710
Rakennusautomaatiojärjestelmä	T810

Vahvavirtajärjestelmien nousu- ja voimakaapelit sekä telejärjestelmien nousu-kaapelit merkitään myös läpimenoissa ja aina hyllyltä poikettaessa.

Sähköurakoitsija merkitsee kaikki asentamansa sähkö- ja telejärjestelmien kaapelit ellei piirustuksissa ole toisin sanottu. Kaapelit merkitään molemmista päistä.

Kilpien tekstit on hyväksyttävä sähkötoiden valvojalla ennen niiden hankintaa.

### 3.1.5 Laitteiden ja laitteistojen tunnukset

Keskusten ulkopuoliset ohjauskojeet:

Paloilmoitinjärjestelmän kytkentärasiat varustetaan kaiverretulla punaisella n. 7 mm korkuisella ”Paloilmoituslaite” -tekstillä.

Savunpoistojärjestelmän kytkentärasiat varustetaan kaiverretulla punaisella n. 7 mm korkuisella ”Palo-ovien ohjaus” tai ”Savunpoistolaite” -tekstillä.

Kaikki paloilmoituspainikkeet ja paloilmaisimet varustetaan kiinteällä osoite-numerokilvellä. Lisäksi painikkeet ja kellot merkitään viranomaisohjeiden mukaisella sijaintia osoittavalla erilliskilvillä.

Kaikki pistorasiat kentällä (kojelähdöt), joita ei ole suojattu keskuksessa vika-virtasuojakytkimellä, tulee lisäksi merkitä asianmukaisella merkinnällä. Merkinnästä tulee ilmetä minkä kojeen käyttöön ko. pistorasia on tarkoitettu, esim ”VAIN KOPIOKONEEN LIITÄNTÄÄN”.

Kilpien tekstit on hyväksyttävä sähkötoiden valvojalla ennen niiden hankintaa.